

VÔNMET - AMPEMET LOẠI DT96 VÀ LOẠI VA01

VOLTMETERS - AMMETERS TYPE DT96 AND TYPE VA01



EMIC

ISO 9001 : 2015



GIỚI THIỆU CHUNG

Vônmet-Ampemet loại DT96 và loại VA01 có đặc tính và độ tin cậy cao, được sản xuất trên dây chuyền công nghệ và thiết bị hiện đại, đảm bảo chất lượng theo ISO9001:2015, đạt cấp chính xác 2 hoặc 2,5 theo tiêu chuẩn quốc tế IEC51-2.

Vônmet-Ampemet loại DT96 và loại VA01 dùng để đo trực tiếp hoặc gián tiếp (qua biến áp hoặc biến dòng đo lường) điện áp (đầu song song với phụ tải) - dòng điện (đầu nối tiếp với phụ tải) xoay chiều.

CẤU TẠO

Vônmet-Ampemet loại DT96 và loại VA01 là loại đồng hồ có cơ cấu điện từ loại kim chỉ. Mạch từ gồm lõi từ bằng tôn silic có đặc tính từ tốt và cuộn dây cách điện cao. Cơ cấu chỉnh Kim về 0 bằng cơ khí. Căn dọi ổn định Kim bằng nam châm vĩnh cửu. Đế bằng nhựa PBT có độ cách điện cao. Vỏ bằng nhựa ABS. Cửa sổ bằng nhựa PC trong suốt (hạn chế cháy). 2 Cài vỏ để cho việc lắp đặt Vônmet-Ampemet vào bảng điện

GENERAL

The voltmeters - ammeters type DT96 and type VA01 are measuring instruments of high - performance and high - reliability. They are manufactured by modern technology line and equipments, ensured quality according to ISO9001:2015. They comply with class 2 or 2.5 specifications of the international standard IEC51-2.

These instruments are suitable for measurement direct or indirect (through PT or CT) voltage (parallel connection with load) - current (series connection with load) in alternating currents networks.

CONSTRUCTION

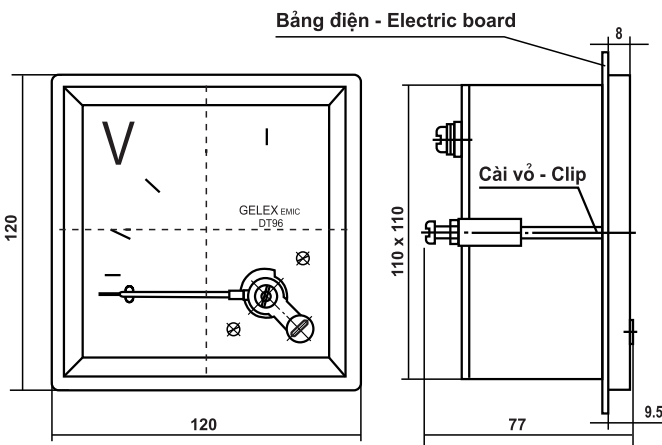
The voltmeters - ammeters type DT96 and type VA01 are moving-iron movement type with a pointer. The driving element consists of magnetic cores of laminated silicon steel of superior magnetic characteristics and a coil of high isolated wire. The zero setting device is mechanical. The mechanism of settling time made of permanent magnet. The base is made of PBT resin. The cover is made of ABS plastic. The window is made of PC transparent plastic (Flame retardant). 2 Clips are easy for installing voltmeters - ammeters into electric board.

TÍNH NĂNG KỸ THUẬT

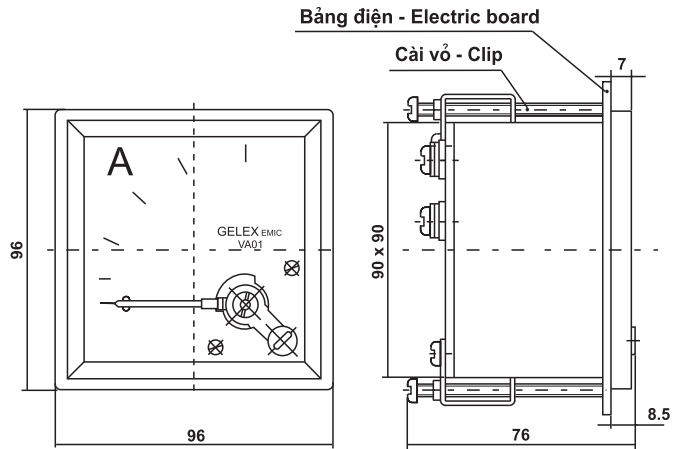
- Loại DT96 và VA01
- Cấp chính xác 2 hoặc 2,5
- Loại chỉ thị Kim chỉ
- Chiều dài thang đo 90 mm (loại DT96)
80mm (loại VA01)
- Thời gian ổn định < 4 giây
- Tần số danh định 50 Hz
- Thử cách điện 2kV/phút
- Vị trí mặt lắp đặt Thẳng đứng
- Kích thước ngoài 120 x 120 x 77 (loại DT96)
96 x 96 x 76 (loại VA01)
- Kích thước lắp đặt 110 x 110 (loại DT96)
90 x 90 (loại VA01)
- Khối lượng 0,45kg (loại DT96)
0,35 kg (loại VA01)
- Dải đo :
 1. Vônmet 100V; 300V; 450V; 500V
 2. Ampemet 1A; 5A
 3. Dải đo khác (.../1A, .../5A, .../100V...) sẽ làm theo yêu cầu khách hàng.

KÍCH THƯỚC NGOÀI - OUTER DIMENSIONS

LOẠI DT96 - TYPE DT96



LOẠI VA01 - TYPE VA01



HƯỚNG DẪN SỬ DỤNG

Vônmet-Ampemet loại DT96 và loại VA01 lắp đặt trong nhà, trong công nghiệp và dân dụng.
 Khi vận chuyển, lắp đặt, sử dụng tránh rung xóc, va đập mạnh.
 Bảo quản, lắp đặt ở nơi khô ráo, tránh bụi, hơi hoá chất ăn mòn kim loại, nơi có chất dễ cháy nổ, nơi sinh nhiệt hay chấn động mạnh.
 Khi lắp đặt, Vônmet-Ampemet phải ở vị trí thẳng đứng.
 Đối với Vônmet đo gián tiếp : Chú ý chọn tỷ số của Biến áp đo lường cho phù hợp với Vônmet.
 Đối với Ampemet đo gián tiếp : Chú ý chọn tỷ số của Biến dòng đo lường cho phù hợp với Ampemet.
 Điều kiện môi trường :
 - Nhiệt độ làm việc : 0 - 45 °C
 - Độ ẩm : 95%
 - Vị trí lắp đặt không cao quá 1000m so với mặt nước

TECHNICAL DATA

- Type DT96 and VA01
- Accuracy class 2 or 2.5
- Display type Pointer
- Length of scale 90mm (DT96 type)
80mm (VA01 type)
- Settling time ≤ 4 sec.
- Rated frequency 50 Hz
- Insulation test 2kV/min.
- Assembling position Vertical
- Outer dimensions 120 x 120 x 77 (DT96 type)
96 x 96 x 76 (VA01 type)
- Assembling dimensions 110 x 110 (DT96 type)
90 x 90 (VA01 type)
- Weight 0.45kg (DT96 type)
0.35 kg (VA01 type)
- Measuring ranges :
 1. Voltmeters 100V; 300V; 450V; 500V
 2. Ammeter 1A; 5A
 3. Other measuring ranges (.../1A, .../5A, .../100V...) will be made following customer's requirement.

INSTRUCTION

The voltmeters - ammeters type DT96 and type VA01 are mounting indoor in industry or families.
 Avoid strong shaking and impacting during transportation, installing and operating.
 Maintain, install at dry place, avoid dust, chemical, burning and exploded materials, heat-emitting or strong shaking and impacting places.
 Meter must be in vertical working position.
 Regarding indirect Voltmeter : Ratio of Potential Transformer must be chosen according to Voltmeter.
 Regarding indirect Ammeter : Ratio of Current Transformer must be chosen according to Ammeter.
 Environmental condition :
 - Operating temperature : 0 - 45 °C
 - Ambient relative humidity : 95%
 - As